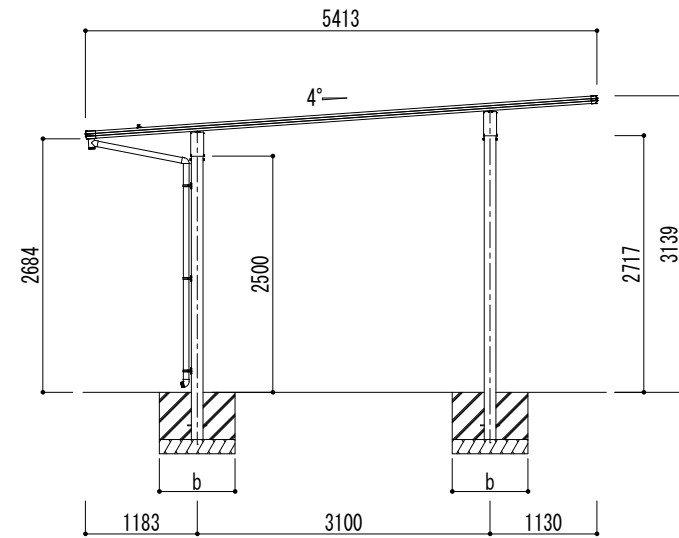
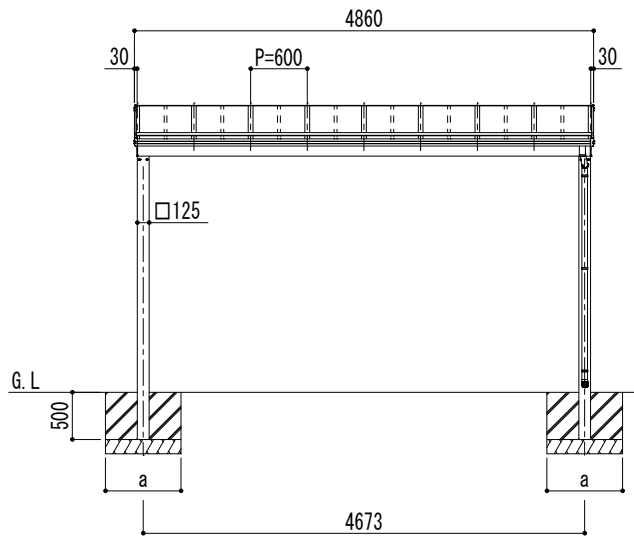
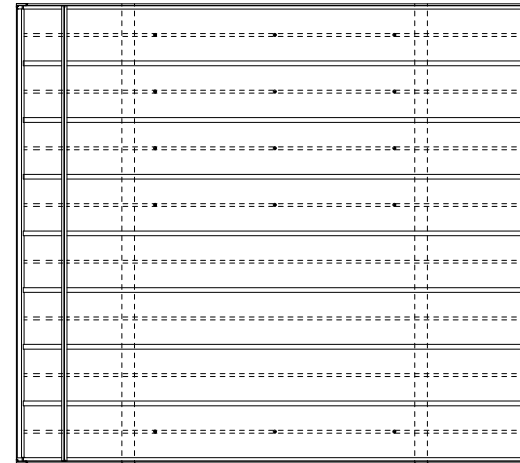


■基礎寸法表

間口呼称	奥行呼称	独立基礎			土間コンクリート考慮基礎			土間コンクリート同時施工		
		地耐力 (kN/m ²)			地耐力 (kN/m ²)			地耐力 (kN/m ²)		
		30	50	100	30	50	100	30	50	100
		a・b	a・b	a・b	a・b	a・b	a・b	a・b	a・b	a・b
48	54	900	800	580	580	580	580	680	660	660



変更記号

設計監理 殿
施工 殿

工事名 アーバンルーフⅡ
図面名 ワイドストロングタイプ50
基本セット(2台用) W48-L54 ロング柱

照査 担当 作図 尺度 御受領印
1/40 年 月 日

Daisen (株)大仙

図番

